

Préparation Standard Table armoire centrale avec portes coulissantes 1000mm

REPÈRE # _____

MODELE # _____

NOM # _____

SIS # _____

AIA # _____



132770 (MTN1000PN)

Table armoire centrale avec
portes coulissantes sur 1
face, 1 étagère, 1000mm

Description courte

Repère No.

Fabriqu e enti erement en acier inoxydable. Ch assis soud e en acier inoxydable aisi 304.

Plan de travail avec bords tomb es de 50mm, insonoris e avec doublage renforc e par un panneau hydrofuge.

2 portes coulissantes.

Une  tag ere interm ediaire r eglable en hauteur.

Mont e sur pieds, r eglables en hauteur.

Caract eristiques principales

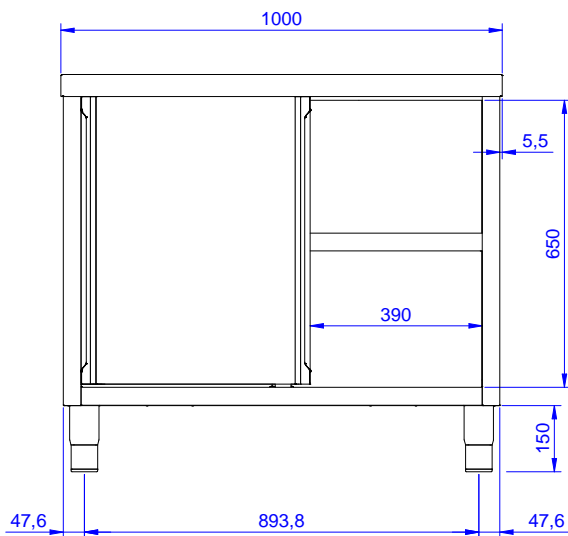
- Id eal pour une position centrale dans la cuisine, soit en  lot soit en installation dos- -dos.
- Le meuble peut  tre mont e sur des roulettes de 125 mm de diam etre (2 avec freins) avec le kit en option.
- Poign ees inox pour plus d'hygi ene et de fiabilit e.
- Solidit e, stabilit e et fiabilit e de la table test ees avec pr ecision

Construction

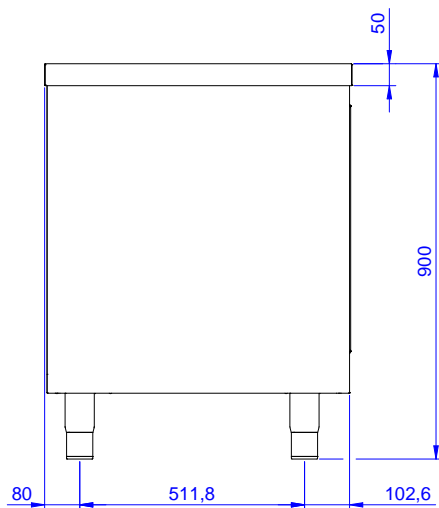
- Structure interne soud ee en inox pour assurer une robustesse et une stabilit e optimales.
- Facilit e d'acc es   l'int erieur gr ace   la pr esence de 2 portes uniquement.
- Plan de travail de 50 mm en inox AISI 304 avec bords relev es, comportant une couche de mat eriel absorbant phonique de 18 mm.
- Panneau lat eral et base renforc es en inox AISI 304 .
- Equip e d'une  tag ere interm ediaire, r eglable pour les armoires neutres et fixe pour les armoires chaudes.
- Portes coulissantes robustes insonoris ees dont les guides sont dans l'alignement de l'avant de la structure.
-  tag ere interm ediaire en inox avec angles rivet es et renfort transversal en inox.
- Dossieret de 100 mm avec angle arrondi de 10 mm et 13 mm de profondeur, con u pour une utilisation adoss ee   un mur
- La structure de base a un profil de 40 mm de hauteur en 8/10 d' paisseur avec des bords relev es et barres d'armature. Elle est soud ee aux pied pour augmenter la rigidit e.
- Pieds inox AISI 304 150 mm de hauteur diam etre 54 mm ajustable -35/+25 mm.

APPROBATION: _____

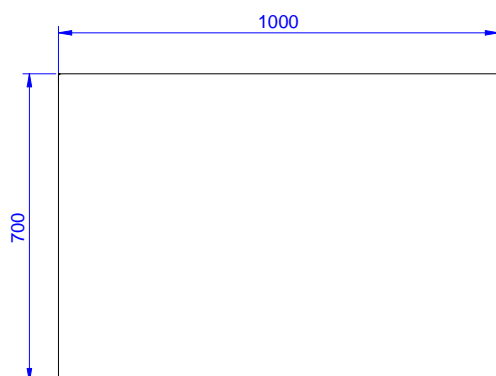
Avant



Côté



Dessus



Informations générales

Largeur :		
132770 (MTN1000PN)	945 mm	
Profondeur :	645 mm	
Hauteur :	610 mm	
Largeur extérieure	1000 mm	
Profondeur extérieure	700 mm	
Hauteur extérieure	900 mm	
Nb et type de porte :	2 Coulissante	
Epaisseur plan de travail	50 mm	
Poids net :	50 kg	